

Описание серии: Wilo-EMUport FTS MS...



Тип

Компактная станция для отвода сточных с системой сепарации твердых отходов в шахте PE-HD

Обозначение

Например:	Wilo-EMUport FTS MS 740-1500
FTS	Система сепарации твердых отходов
M	Исполнение (M = компактное исполнение, F = крупное исполнение)
S	Помещение (G = в здании, S = с шахтой PE-HD)
740	Глубина монтажа ниже отметки подводящего трубопровода в мм
1500	Внутренний диаметр шахты в мм

Применение

- Система в полном сборе, смонтированная в шахте PE-HD
- Компактная станция для отвода загрязненных и сточных вод с системой сепарации твердых отходов для отвода воды из небольших населенных пунктов и промышленных зданий и комплексов зданий (например, отелей, магазинов и т. д.)

Особенности/преимущества продукции

- Экономия электроэнергии за счет насосов с небольшим свободным проходом и, тем самым, лучшим КПД, чем в стандартных насосных станциях для отвода сточных вод
- Не подвержен засорениям, т. к. насосы не контактируют с твердыми частицами в сточных вода
- Бесперебойная эксплуатация при проведении работ по техобслуживанию и ремонту благодаря исполнению в качестве станции с двумя насосами и отдельному запорному устройству в резервуаре для отделения твердых веществ
- Ко всем деталям имеется допуск снаружи, поэтому их техобслуживание чрезвычайно удобно и гигиенично
- Коррозионная стойкость и продолжительный срок службы обеспечиваются за счет конструкции из материала PE-HD
- Возможно применение в водоохраных зонах благодаря гомогенной сварке и абсолютной водозащищенности
- Быстрый и не требующий больших затрат монтаж и ввод в эксплуатацию на месте за счет комплектной поставки в шахту
- Возможна техническая приемка на заводе

Технические характеристики

- Макс. приток: 35 м³/ч
- Макс. полезный объем резервуара: 700 л
- Макс. напор: 50 м
- Макс. глубина монтажа ниже отметки подводящего трубопровода: 1500 мм
- Подключение к сети: 3~400 В, 50 Гц

Описание/конструкция

Готовая к подключению, полностью погружная станция для отвода сточных вод с системой сепарации твердых отходов и с газо- и водонепроницаемым сборником. Как и двухнасосная установка, оснащена погружными насосами для сточных вод с двигателем, работающими в переменном режиме. Простота в обращении и оптимальное опорожнение благодаря откачке с глубины. Благодаря применению резервуаров для сбора твердых веществ насосы не соприкасаются с твердыми веществами. Таким образом, возможно использование насосов с небольшими свободными проходами и оптимизированным КПД для перекачивания сточных вод. Благодаря установке насосов в непогруженном состоянии и их исполнению в качестве двухнасосной установки обеспечивается максимально удобный доступ при техническом обслуживании, гигиеничность и надежность в эксплуатации. Вся система кроме насоса и обратного клапана изготовлена из коррозионностойкого вторично перерабатываемого полиэтилена.

Внимание: Прибор управления, имеющийся в качестве опции, не может работать в погруженном состоянии, поэтому его необходимо установить в защищенном от воды месте.

Материалы

- Система сепарации твердых отходов: PE-HD
- Разводка трубопроводов: PE-HD
- Насосы и шаровой обратный клапан: серый чугун с покрытием

Объем поставки

- Система сепарации твердых отходов, готовая к монтажу
- Два насоса для отвода сточных вод
- Отдельное запорное устройство резервуара для сбора твердых отходов
- Объединение напорных трубопроводов с гладким концом трубы
- Арматура

Опции

- Другие размеры резервуаров и другие значения высоты подачи могут быть изготовлены по желанию заказчика, например, на основе местных отверстий для монтажа или размеров дверей.
- Индуктивный измерительный прибор расхода с задвижкой
- Прибор управления с определением уровня
- Освещение
- Задвижка для подводящего патрубка
- Фланцевый выход для подводящего патрубка и напорного трубопровода
- Соединение для смыва

Определение параметров

Установка должна быть рассчитана на максимально образующееся количество воды, включая возможный пиковый поток. Насосы должны быть рассчитаны на минимальную скорость 0,7 м/с в напорном трубопроводе (например, минимум 18,55 м³/ч для трубопровода DN 100).

Описание серии: Wilo-EMUport FTS MS...

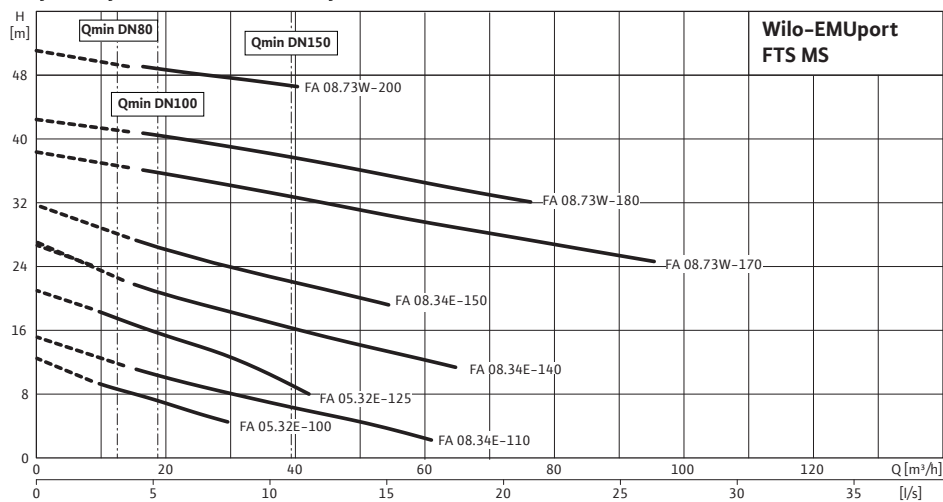
Оснащение/функции

- Система сепарации твердых отходов с резервуаром для сбора твердых отходов и накопительным резервуаром
- Два погружных насоса для сточных вод с двигателем для переменного режима, устанавливаемые в непогруженном состоянии
- Определение уровня по желанию заказчика
- Отдельное запорное устройство для накопительного резервуара твердых отходов

Манометрический напор вычисляется из максимальной геодезической высоты + потери на трение в трубе + потери насосной станции.

Рабочее поле: Wilo-EMUport FTS MS...

Характеристики Wilo-EMUport FTS MS



Другие насосы по запросу!

Оснащение/функция: Wilo-EMUport FTS MS...

Конструкция

Насос входит в объем поставки	•
Однонасосная установка	–
Двухнасосная установка	•
в шахте PE-HD	•

Применение

Напольный монтаж	–
Монтаж под полом	•

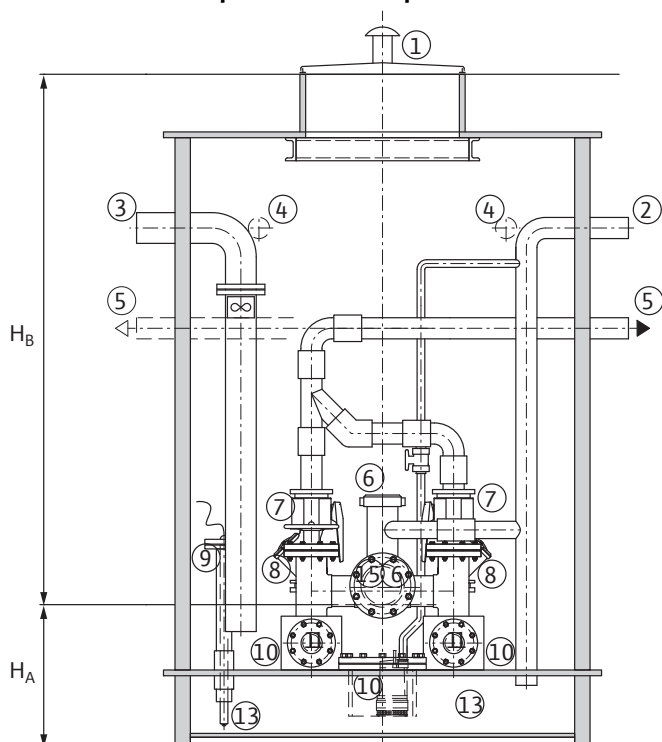
Оснащение/функции

прибор управления	Опция
Плавный пуск	Опция
Частотный преобразователь (ЧП)	Опция
Устройство защитного отключения при перепаде напряжения	Опция
Контроль уровня: при помощи пневматического датчика давления	Опция
Контроль уровня: при помощи датчика уровня	Опция
Передача данных: посредством кабеля	Опция
Передача данных: посредством модуля GSM/UMTS	Опция
Подключение к резервному источнику тока	Опция
Произвольный выбор места подсоединения подводящего трубопровода	•
Готовность к подключению	–
Распределительный шкаф для наружного монтажа	Опция

• = имеется; – = не имеется; o = опционально

Монтажные чертежи: Wilo-EMUport FTS MS...

Установочный чертеж Wilo-EMUport FTS MS



1 = крышка шахты 2 = вентиляция резервуара; 3 = вентиляция шахты;
 4 = кабельная труба; 5 = напорный трубопровод, по выбору слева или справа;
 6 = отверстие для очистки; 7 = шаровой кран; 8 = шаровой обратный клапан;
 9 = фланец датчика; 10 = датчик уровня наполнения; 11 = насос; 12 = приемок насоса со сливным насосом; 13 = накопительный резервуар; 14 = резервуар для твердых веществ; 15 = подводящий патрубков; 16 = лестница с приспособлением для облегчения входа
 H_A = высота приточного трубопровода от грунта;
 H_B = глубина монтажа до отметки подводящего трубопровода
 Все размеры для подводящего патрубка, напорного трубопровода и т. д. изготавливаются по желанию.

